

OPTIMO *STYLE* 16-40 | USER'S MANUAL
MANUEL UTILISATEUR

OPTIMO *STYLE* 16-40



OPTIMO *STYLE* 16-40
USER'S MANUAL
MANUEL UTILISATEUR

This document with confidential information is THALES ANGENIEUX property, it cannot be reproduced nor communicated to anybody without a written authorization from a person especially chosen by THALES ANGENIEUX.
Ce document qui contient des informations confidentielles est la propriété THALES ANGENIEUX, il ne peut être ni reproduit, ni communiqué à des tiers sans autorisation écrite d'une personne mandatée spécialement à cet effet par THALES ANGENIEUX.

CONTENTS / SOMMAIRE

| | |
|---|----|
| 1 - GENERAL SPECIFICATIONS | 9 |
| <i>SPECIFICATIONS GÉNÉRALES</i> | 9 |
| 2 - INSTALLATION | 13 |
| <i>INSTALLATION</i> | 13 |
| 3 - MAINTENANCE | 17 |
| <i>MAINTENANCE</i> | 17 |
| 4 - OUTLINE VIEW | 23 |
| <i>VUE EXTÉRIEURE</i> | 23 |
| 5 - BACK FOCUS AND TRACKING ADJUSTMENT | 27 |
| <i>RÉGLAGE DU TIRAGE ET DU TRACKING</i> | 27 |
| 6 - PANAVISION MOUNT | 35 |
| <i>MONTURE PANAVISION</i> | 35 |
| 7 - OUTLINE DRAWING | 39 |
| <i>PLAN D'ENCOMBREMENT</i> | 39 |



OPTIMO *STYLE* 16-40

GENERAL SPECIFICATIONS
SPECIFICATIONS GÉNÉRALES

1 - GENERAL SPECIFICATIONS

Angénieux OPTIMO STYLE 16-40

| | | |
|---|--|------------|
| Zoom ratio | 2.5x | |
| Focal length | 16-40 mm | |
| Aperture | T2.8 - F/2.6 | |
| Minimum Object Distance (MOD) | 0.6 m - 2' | |
| Image coverage | S 35 + : 31.4 mm diagonal | |
| Weight | 1.96 kg - 4.2 lbs | |
| Front diameter | 114 mm | |
| Iris scales | 2 opposite scales, whole and 1/3 stop marked | |
| Angular rotation of iris ring | 85 degrees | |
| Iris gear drive | 105 teeth, pitch 32 | |
| Zoom scales | 2 opposite scales | |
| Angular rotation of zoom ring | 149 degrees | |
| Zoom gear drive | 105 teeth, pitch 32 | |
| Focus scales | 2 opposite scales, metric or footage marked | |
| Angular rotation of focus ring | 320 degrees | |
| Focus gear drive | 111 teeth, pitch 32 | |
| Angular field of view (for 35mm academic film size: 22x16 mm) | | |
| Focal length | 16 mm | 40 mm |
| Horizontal angular field of view | 69° | 31.2° |
| Object size at MOD | 569x408 mm | 230x170 mm |

1 - SPÉCIFICATIONS GÉNÉRALES

Angénieux OPTIMO STYLE 16-40

| | | |
|---|--|------------|
| <i>Zoom ratio</i> | 2.5x | |
| <i>Focale</i> | 16-40 mm | |
| <i>Ouverture</i> | T2.8 - F/2.6 | |
| <i>Distance minimum</i> | 0.6 m - 2' | |
| <i>Format d'image couvert</i> | S 35 + : 31.4 mm de diagonale | |
| <i>Poids (approx.)</i> | 1.96 kg - 4.2 lbs | |
| <i>Diamètre avant</i> | 114 mm | |
| <i>Gravure d'iris</i> | 2 marquages opposés, pas entiers et 1/3 de pas | |
| <i>Angle de rotation de l'iris</i> | 85 degrés | |
| <i>Pignon d'engrenage iris</i> | 105 dents, pitch 32 | |
| <i>Gravures focales</i> | 2 marquages opposés | |
| <i>Angle de rotation focale</i> | 149 degrés | |
| <i>Pignon d'engrenage focale</i> | 105 dents, pitch 32 | |
| <i>Gravure Mise Au Point</i> | 2 marquages opposés, mètres ou pieds | |
| <i>Angle de rotation MAP</i> | 320 degrés | |
| <i>Pignon d'engrenage MAP</i> | 111 dents, pitch 32 | |
| <i>Angle de champs (pour film 35 mm : 22x16 mm)</i> | | |
| <i>Focale</i> | 16 mm | 40 mm |
| <i>Angle de champs horizontal</i> | 69° | 31.2° |
| <i>Dimensions objet à la distance minimum</i> | 569x408 mm | 230x170 mm |



LENS POLISHING / *POLISSAGE D'UNE LENTILLE*

INSTALLATION
INSTALLATION

2 INSTALLATION

2.1 Installation on the camera

Remove the front and rear cap.

Make sure the PL or PV mount on the lens and on the camera are perfectly clean.

Mount the lens on the camera.

Install the accessories around the lens (matte box, motors...).

When using a zoom or focus motor mounted on rods, it's recommended to install the lens bracket with a standard lens support unit.

2.2 Focus

The mechanical flange is setup at 52 mm in the air for perfect focus at wide angle. If needed, flange can be adjusted (see Flange adjustment § 5.2).

The focus marks are calibrated at ambient temperature for optimized focus at long focal length.

There is a small shift on the marks when using the lens at very high or low temperatures.

2 INSTALLATION

2.1 Installation sur camera

Retirez les capuchons avant et arrière.

Assurez vous que la monture de l'objectif et de la caméra soient parfaitement propres.

Montez l'objectif sur la caméra.

Installez les accessoires annexes à l'objectif (matte box, moteurs...)

Quand vous utilisez une motorisation sur la bague de commande focale ou de mise au point, il est recommandé de monter l'objectif sur pied avec un support standard.

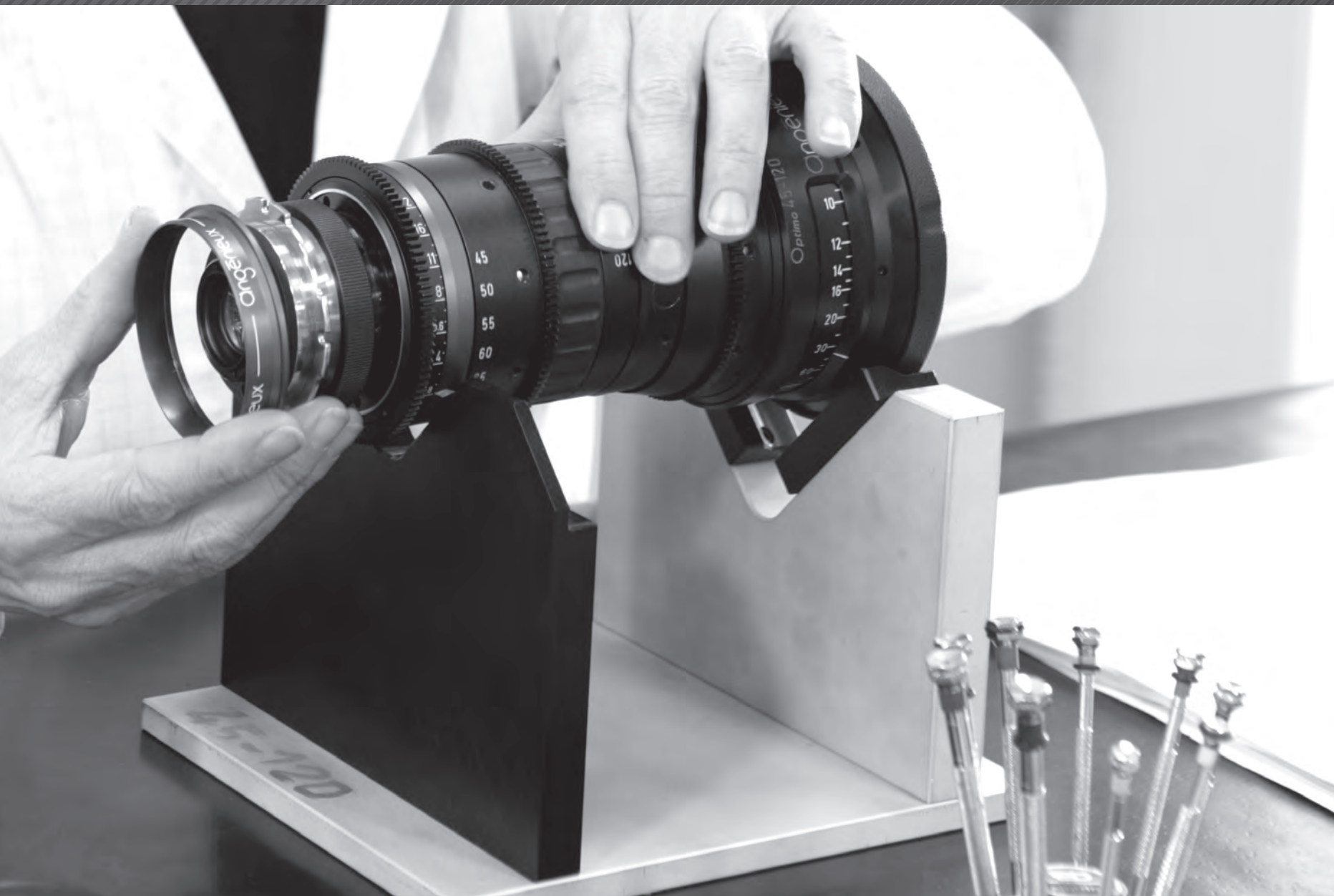
2.2 Mise au point

Le tirage mécanique est réglé à 52 mm pour une mise au point parfaite à la courte focale.

Si besoin, le tirage peut être repris (voir § 5.2 Réglage du tirage).

Les gravures de la mise au point sont calibrées à température ambiante pour un réglage optimisé à la longue focale.

Il existe un léger décalage sur les gravures lorsqu'on utilise l'objectif à des températures très hautes ou très basses.



MAINTENANCE OPERATION / OPÉRATION DE MAINTENANCE

MAINTENANCE
MAINTENANCE

3 MAINTENANCE

3.1 Cleaning

For maximum image quality, make sure the front and the rear optics are clean, free of stain and dust. Use an optical cleaning solution and a soft tissue to remove fingerprints from the optics.

3.2 Lubrication

The zoom, focus and iris mechanism are factory lubricated. If the lens has been stored for a long time or when used in cold environment, move each function several times before using the lens.

3.3 Moisture

To prevent humidity getting inside the lens, protect the lens to keep it dry.

3.4 Advance maintenance

The complete maintenance of such a lens should only be performed by highly qualified people or factory trained technicians.

If you are uncertain of your capabilities to do the repair, feel free to send the lens to our THALES ANGENIEUX After Sales Service. Our qualified technicians will ensure proper handling of all maintenance and repair related items.

In addition, THALES ANGENIEUX can offer preventive maintenance operations to always keep your lens in perfect conditions.

Feel free to contact us :

France and International customer support at :

angenieuxservice@fr.thalesgroup.com

Americas customer support at :

jbouchut@tccus.com

3 MAINTENANCE

3.1 Nettoyage

Pour une qualité d'image maximale, vérifiez que les lentilles avant et arrière soient propres et sans poussières. Utilisez un liquide de nettoyage approprié aux optiques ainsi qu'un tissu doux pour enlever les empreintes de doigts sur les lentilles.

3.2 Graissage

Les mécanismes de focale, mise au point et d'iris sont lubrifiés en usine. Si l'objectif a été stocké longtemps ou s'il va être utilisé dans le froid, manœuvrez plusieurs fois les mécanismes avant usage.

3.3 Humidité

Pour éviter que l'objectif prenne l'humidité, protégez-le afin de le garder au sec.

3.4 Maintenance avancée

La maintenance complète de ce type d'objectif ne peut être effectuée que par des personnes hautement qualifiées et formées par THALES ANGENIEUX. Si vous avez un doute sur votre capacité à effectuer cette réparation, n'hésitez pas à confier le produit au Service Après-Ventes de THALES ANGENIEUX. Vous aurez ainsi la garantie d'avoir un produit parfaitement réparé.

En outre, THALES ANGENIEUX peut vous proposer des actions de maintenance préventive afin de toujours maintenir votre produit à son meilleur niveau.

Veillez nous contacter à :

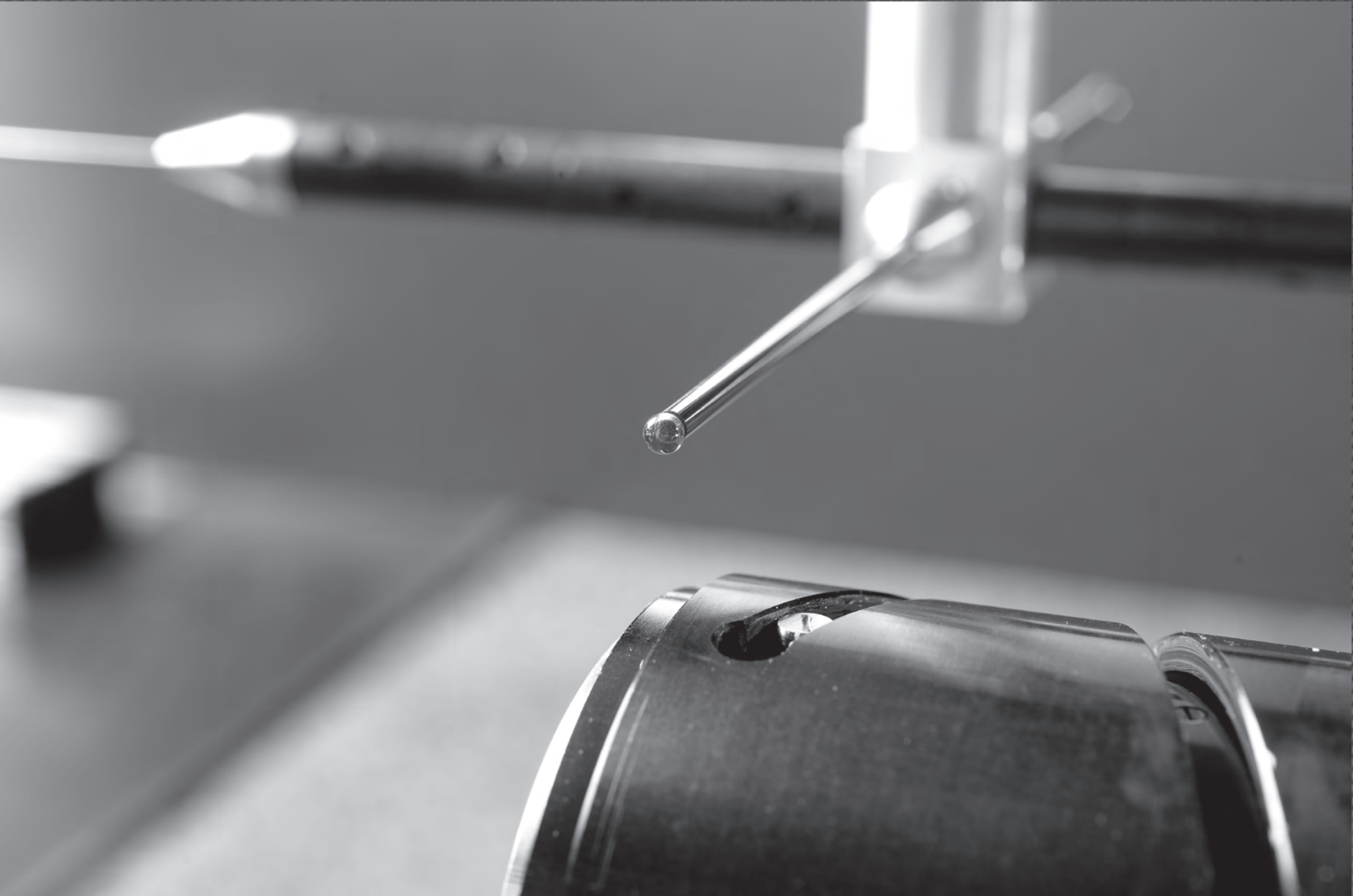
angenieuxservice@fr.thalesgroup.com

3.5 MAINTENANCE ITEMS

| Description | Spanner | Retaining ring or screws | Locking torque |
|--------------------------------------|------------------|---------------------------------|-----------------------|
| Flange shim retaining ring spanner | 197 655 | 301 146 (16) | 1.5 Nm |
| Tracking ring retaining ring spanner | 197 654 | 301 144 (17) | 1.5 Nm |
| Tracking adjustment Allen key | Allen key 0.9 mm | 987 018 (13) | |
| Iris retaining ring spanner | 197 659 | 313 450 (12) | |

3.5 ARTICLES POUR LA MAINTENANCE

| Description | Référence de la clé | Référence de l'écrou ou de la vis | Couple de serrage |
|---|----------------------------|--|--------------------------|
| <i>Clé pour écrou des rondelles de tirage</i> | <i>197 655</i> | <i>301 146 (16)</i> | <i>1.5 Nm</i> |
| <i>Clé pour écrou de la bague de tracking</i> | <i>197 654</i> | <i>301 144 (17)</i> | <i>1.5 Nm</i> |
| <i>Clé pour vis de réglage du tracking</i> | <i>Clé six pans 0.9 mm</i> | <i>987 018 (13)</i> | |
| <i>Clé pour écrou de commande iris</i> | <i>197 659</i> | <i>313 450 (12)</i> | |



HIGH PRECISION THREE-DIMENSIONAL MEASUREMENT / *MESURE TRIDIMENSIONNELLE DE PRECISION*

OUTLINE VIEW
VUE EXTERIEURE

4 - OUTLINE VIEW

| Reference | P/N | Description | Quantity |
|-----------|---------|--|----------|
| 1 | 311 819 | Front cap | 1 |
| 2 | 217 190 | Intermediate bracket | 2 |
| 3 | 993 757 | Screws for bracket | 2 |
| 4 | 301 373 | Lens bracket | 1 |
| 5 | 311 364 | Zoom rubber ring | 1 |
| 6 | 212 926 | Zoom lever | 1 |
| 7 | 315 655 | PL mount subassembly (in PL configuration) | 1 |
| 8 | 311 816 | PL mount cap (in PL configuration) | 1 |
| 9 | 301 181 | Panavision mount subassembly (in Panavision configuration) | 1 |
| 10 | 301 342 | Panavision mount cap (in Panavision configuration) | 1 |
| - | 309 148 | Canon mount (optional) | 1 |
| - | 309 150 | Nikon mount (optional) | - |

4 - VUE EXTÉRIEURE

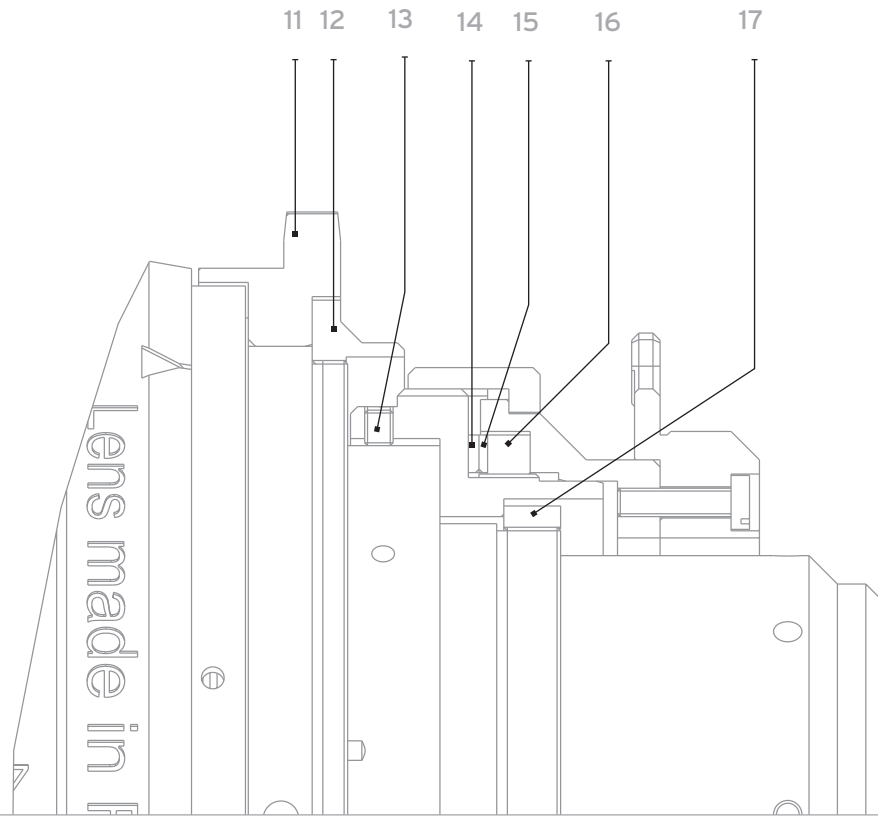
| Référence | P/N | Désignation | Quantité |
|-----------|---------|--|----------|
| 1 | 311 819 | Bouchon avant | 1 |
| 2 | 217 190 | Rallonge de pied | 2 |
| 3 | 993 757 | Vis du support d'objectif | 2 |
| 4 | 301 373 | Support d'objectif | 1 |
| 5 | 311 364 | Bague crantée focale | 1 |
| 6 | 212 926 | Levier focale | 1 |
| 7 | 315 655 | Sous-ensemble monture PL (en configuration PL) | 1 |
| 8 | 311 816 | Bouchon de la monture PL (en configuration PL) | 1 |
| 9 | 301 181 | Sous-ensemble monture Panavision (en configuration Panavision) | 1 |
| 10 | 301 342 | Bouchon de la monture Panavision (en configuration Panavision) | 1 |
| - | 309 148 | Monture Canon (en option) | - |
| - | 309 150 | Monture Nikon (en option) | - |



LONG DISTANCE (131 FT) PROJECTION ROOM / *SALLE DE PROJECTION LONGUE DISTANCE (40M)*

BACK FOCUS AND TRACKING ADJUSTMENT
RÉGLAGE DU TIRAGE ET DU TRACKING

Picture 2
Figure 2



5.1 REAR GROUP VIEW

| Reference | P/N | Description | Quantity |
|------------------|------------|------------------------------|-----------------|
| 11 | 301 174 | Iris engraved ring | 1 |
| 12 | 313 450 | Iris retaining ring | 1 |
| 13 | 987 018 | Tracking adjustment screws | 4 |
| 14 | 301 145 | Flange aluminium shim | 1 |
| 15 | 301 206 | Flange peeling shim | 1 |
| 16 | 301 146 | Flange shim retaining ring | 1 |
| 17 | 301 144 | Tracking ring retaining ring | 1 |

5.1 VUE DU GROUPE ARRIÈRE

| Référence | P/N | Désignation | Quantité |
|------------------|------------|---------------------------------|-----------------|
| 11 | 301 174 | Bague de commande d'iris gravée | 1 |
| 12 | 313 450 | Ecrou de commande iris | 1 |
| 13 | 987 018 | Vis de réglage du tracking | 4 |
| 14 | 301 145 | Rondelle de tirage aluminium | 1 |
| 15 | 301 206 | Rondelle de tirage pelable | 1 |
| 16 | 301 146 | Ecrou des rondelles de tirage | 1 |
| 17 | 301 144 | Ecrou de la bague de tracking | 1 |

5.2 FLANGE/BACK-FOCUS ADJUSTMENT

Although the mechanical flange is set for the standard PL mount at 52.00 mm in the air, the flange can be adjusted by modifying the thickness of the flange shim (15).

The flange can be adjusted using a collimator or a projector.

When using a projector, proceed as following:

- Put the lens on a projector with a PL mount interface
- Put the projector at approximately 1.8 m (6 ft) from the screen
- Set the iris at T:2.8
- Optimize the focus at long focal length
- Then, zoom to wide angle :
- If the best focus plan is between the screen and the lens, it is necessary to decrease the thickness of the shim (15)
- If the best focus plan is behind the screen, it is necessary to increase the thickness of the shim (15)

To replace the flange shim (15):

- Remove the PL mount (7) (Picture 3)
- Remove the retaining ring (16) with the spanner 197 655 (Picture 4)
- Install the new shim (15) (Picture 5)
- Reinstall the retaining ring (16) with the spanner 197 655
- Reinstall the PL mount (7)

5.2 RÉGLAGE DU TIRAGE

Bien que le tirage mécanique soit réglé à 52 mm pour les montures standard PL, il peut être ajusté en modifiant l'épaisseur de la rondelle pelable (15).

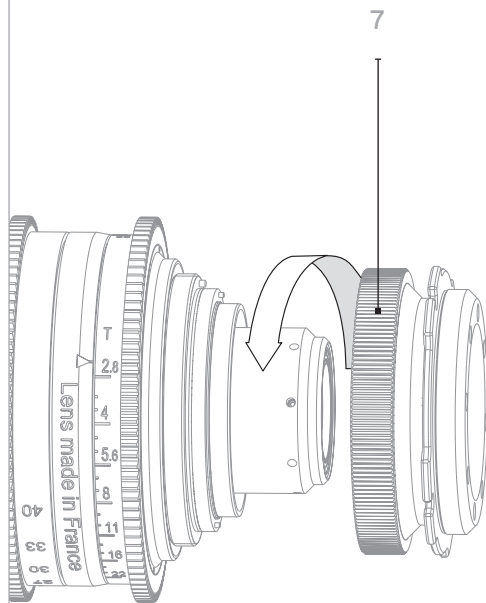
Le tirage peut-être réglé à l'aide d'un collimateur ou d'un projecteur. Avec un projecteur, procéder de la manière suivante :

- *Monter l'objectif sur une lanterne de projection équipée d'un vérificateur PL*
- *Positionner le projecteur à une distance de 1.8 m environ de l'écran*
- *Positionner l'iris à pleine ouverture*
- *Faire la meilleure MAP à la longue focale*
- *Puis se mettre à la courte focale :*
- *Si le plan de meilleure MAP est entre l'écran et le zoom, il faut diminuer l'épaisseur de la rondelle de tirage (15)*
- *Si le plan de meilleure MAP est derrière l'écran il faut augmenter l'épaisseur de la rondelle de tirage (15)*

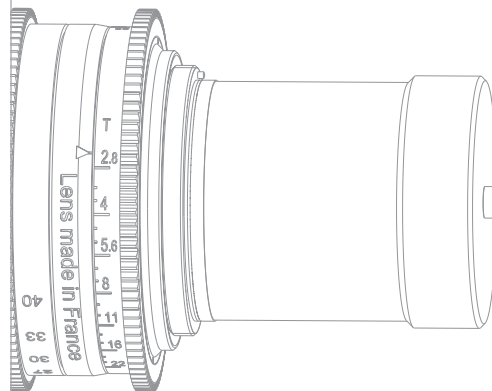
Pour changer la rondelle de tirage (15) :

- *Enlever la monture PL (7) (Figure 3)*
- *Retirer l'écrou des rondelles de tirage (16) avec la clé 197 655 (Figure 4)*
- *Retirer la rondelle de tirage (14) (Figure 5)*
- *Modifier l'épaisseur de la cale pelable de tirage (15)*
- *Remonter la rondelle de tirage (14)*
- *Remonter la monture PL (7)*

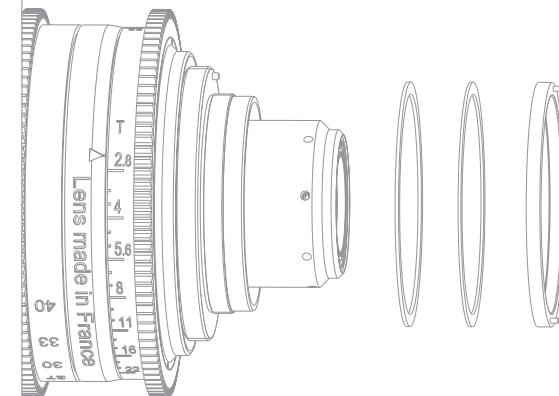
Picture 3
Figure 3



Picture 4
Figure 4



Picture 5
Figure 5

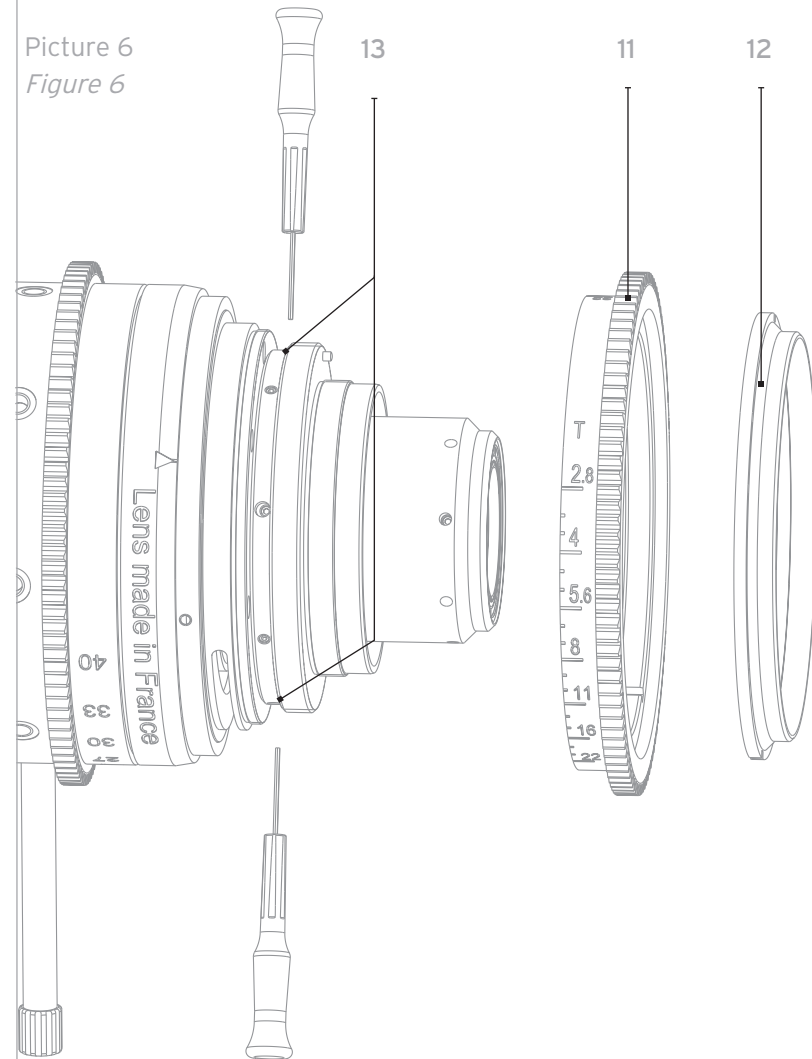


5.3 TRACKING ADJUSTMENT

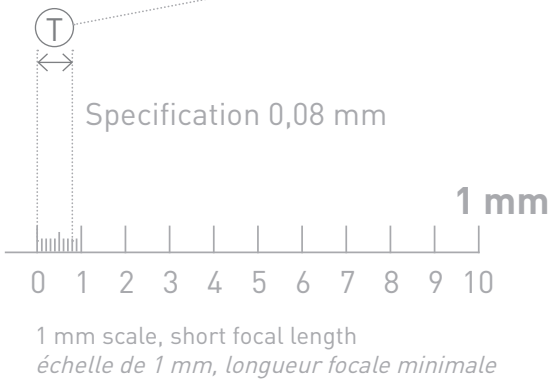
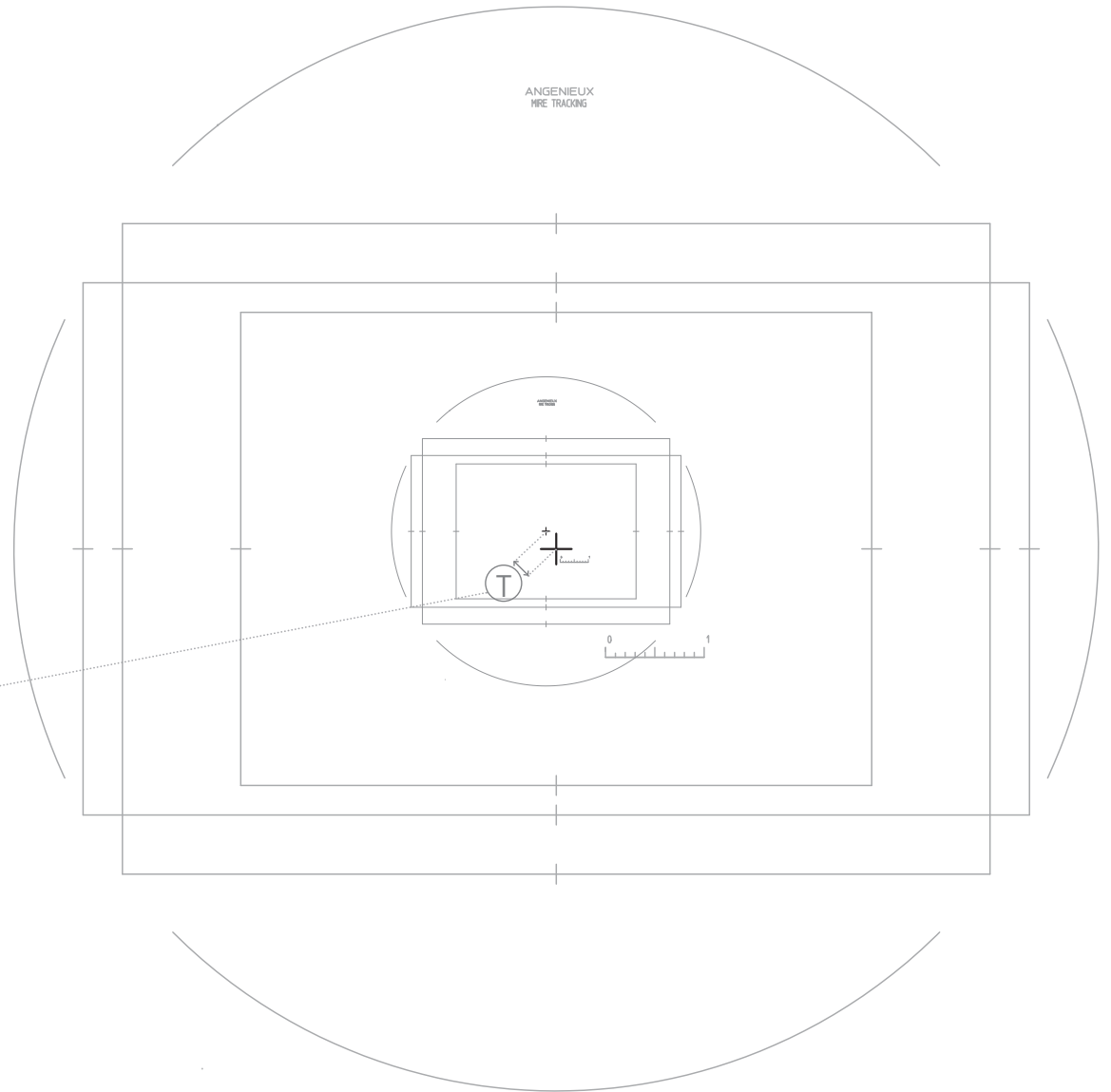
- Remove the PL mount (7)
- Remove the retaining ring (12) with the spanner 197 659, then remove the iris ring (11) (Picture 6)
- Reinstall the PL mount (7)
- Put the lens on a projector with a PL mount interface
- Put the projector at approximately 1.8 m (6ft) from the screen
- At long focal length, put a cross on the screen at the center of the image
- Put the lens at wide angle
- Measure the tracking T between the mark and the center of the image at wide angle
- If necessary, (according to specification on picture 7) adjust the tracking by moving the neutral mount with the 4 screws (13) with a 0.9 mm Hex screw driver (Picture 6)
- Repeat the measurement to check the tracking adjustment
- Remove the PL mount (7)
- Reinstall the iris ring (11) and the retaining ring (12) with the spanner 197 659
- Reinstall the PL mount (7)
- Check if the tracking is still correct

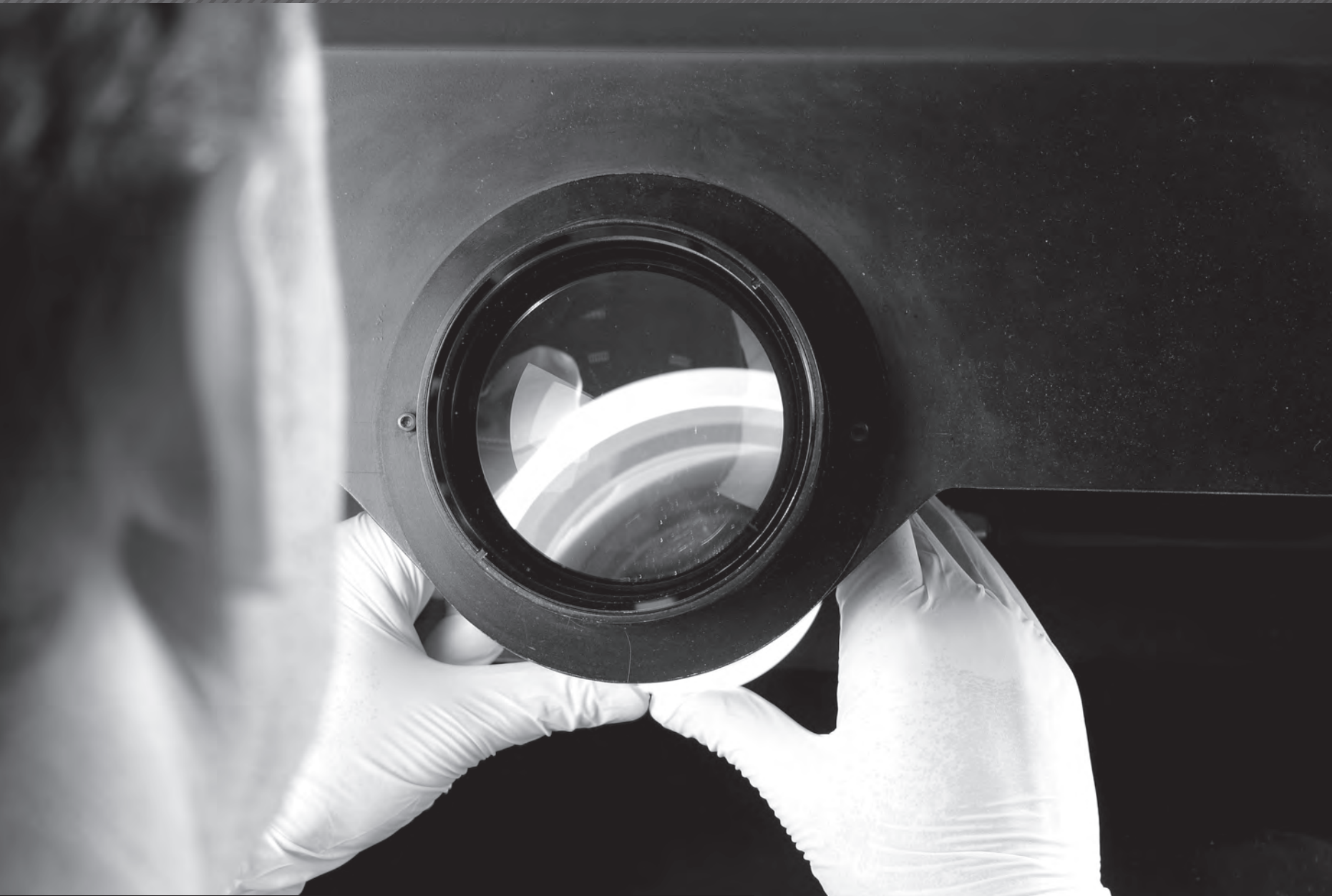
5.3 RÉGLAGE DU TRACKING

- Retirer la monture PL (7)
- Retirer l'écrou d'iris (12) avec la clé 197 659
- Retirer la bague d'iris gravée (11) (Figure 6)
- Remonter la monture PL (7)
- Monter un vérificateur PL sur l'objectif et monter l'ensemble sur un projecteur
- Se positionner à une distance d'environ 1.8 m de l'écran
- En longue focale, faire une marque au centre de l'image
- Placer l'objectif en courte focale
- Mesurer le tracking T entre la marque et le centre de l'image en courte focale
- Si nécessaire (selon spécification de la figure 7), reprendre le tracking par les 4 vis (13) (figure 6) pour le ramener dans la spécification avec 2 clés six pans de 0.9 mm
- Répéter la mesure pour vérifier le réglage de tracking
- Retirer la monture PL (7)
- Remonter la bague d'iris gravée (11) et l'écrou d'iris (12) avec la clé 197 659
- Remonter la monture PL (7)
- Vérifier si le tracking est correct



Picture 7
Figure 7



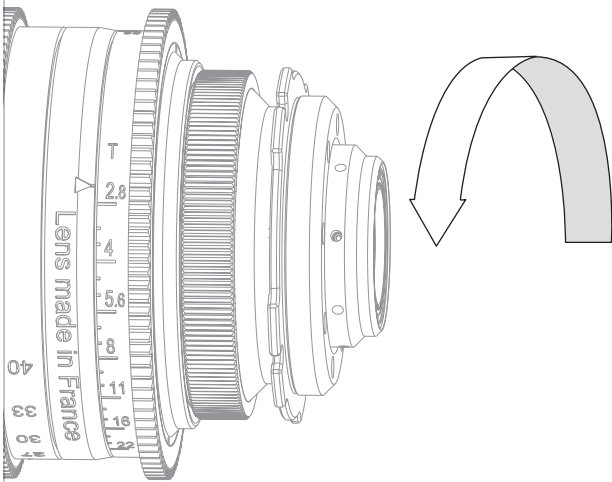


LENS VISUAL INSPECTION / *CONTRÔLE VISUEL D'ASPECT DE LENTILLE*

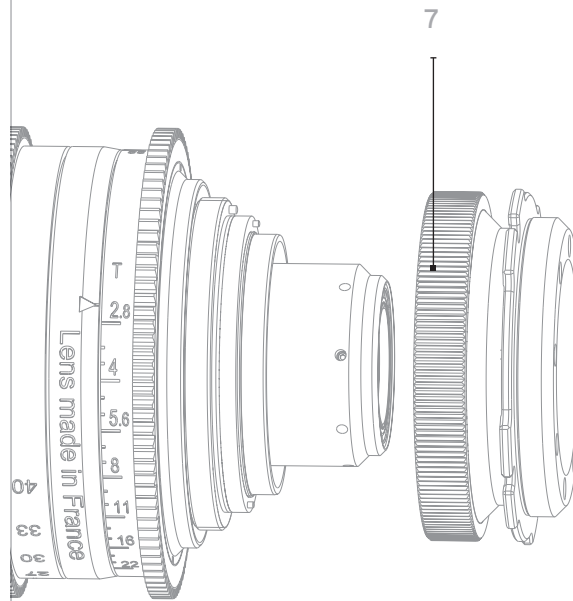
PANAVISION MOUNT
MONTURE PANAVISION

- Remove the PL mount (7) (picture 8 and 9)
- Install the Panavision mount (9) (picture 11 and 12)
- Check if the flange / back-focus adjustment is still correct. Readjust it if necessary.
- Check if the tracking is still correct. Readjust if necessary.

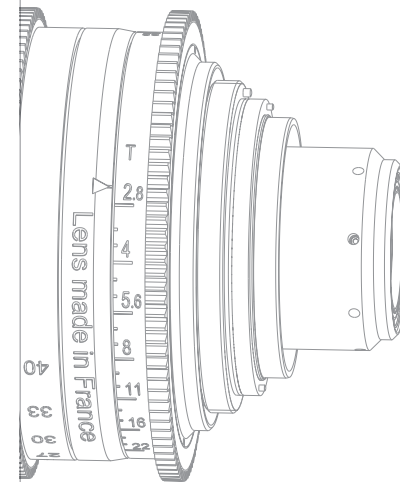
Picture 8
Figure 8



Picture 9
Figure 9

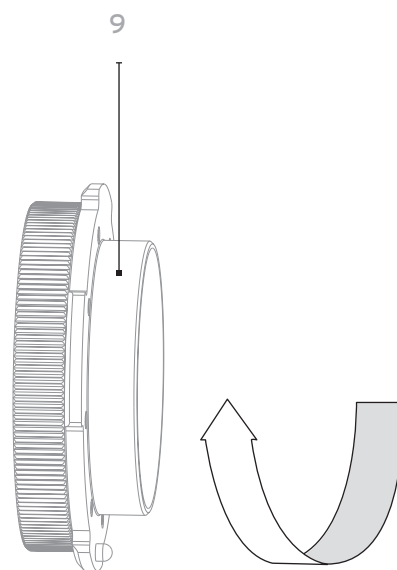
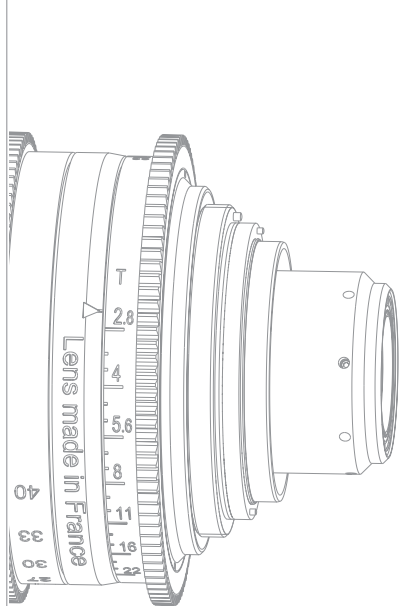


Picture 10
Figure 10

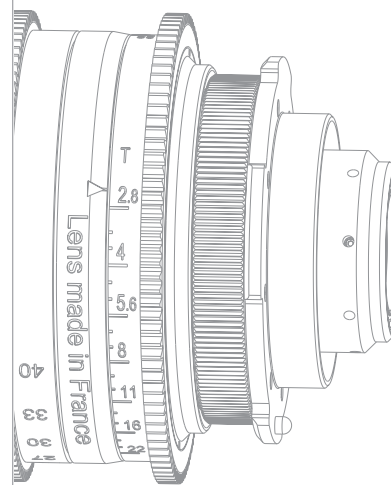


- Retirer la monture PL (7) (Figures 8 et 9)
- Monter la monture Panavision (9) (Figure 11 et 12)
- Vérifier si le tirage est correct. Le réajuster si nécessaire.
- Vérifier si le tracking est correct. Le réajuster si nécessaire.

Picture 11
Figure 11



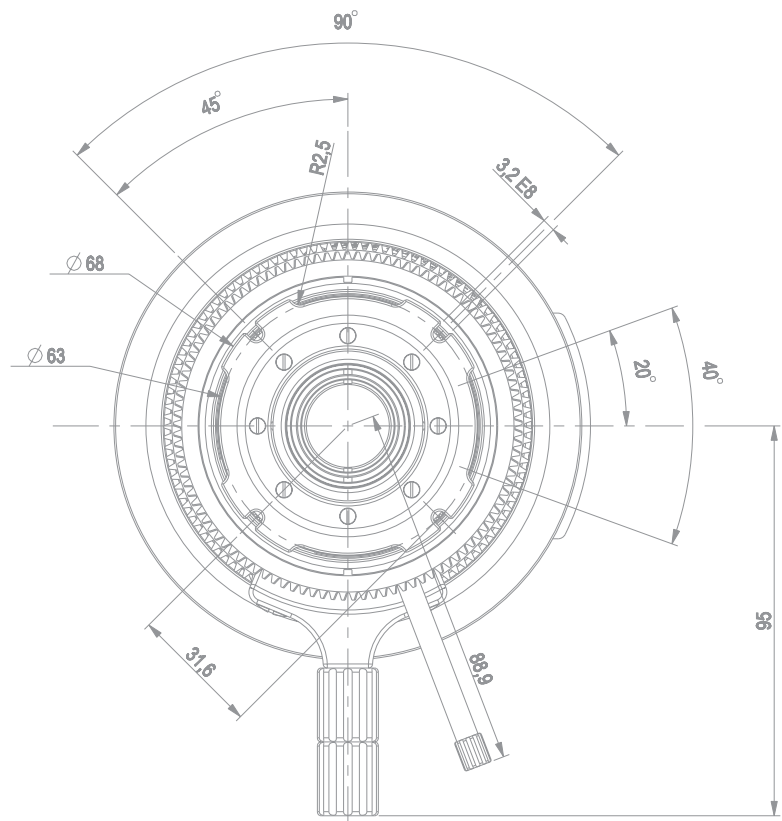
Picture 12
Figure 12

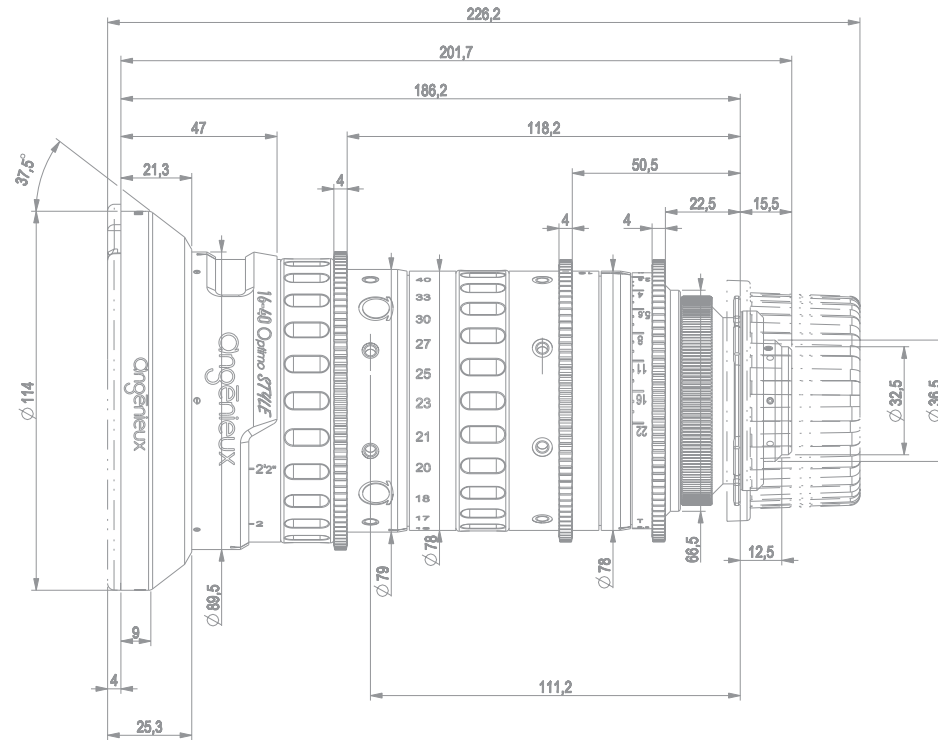
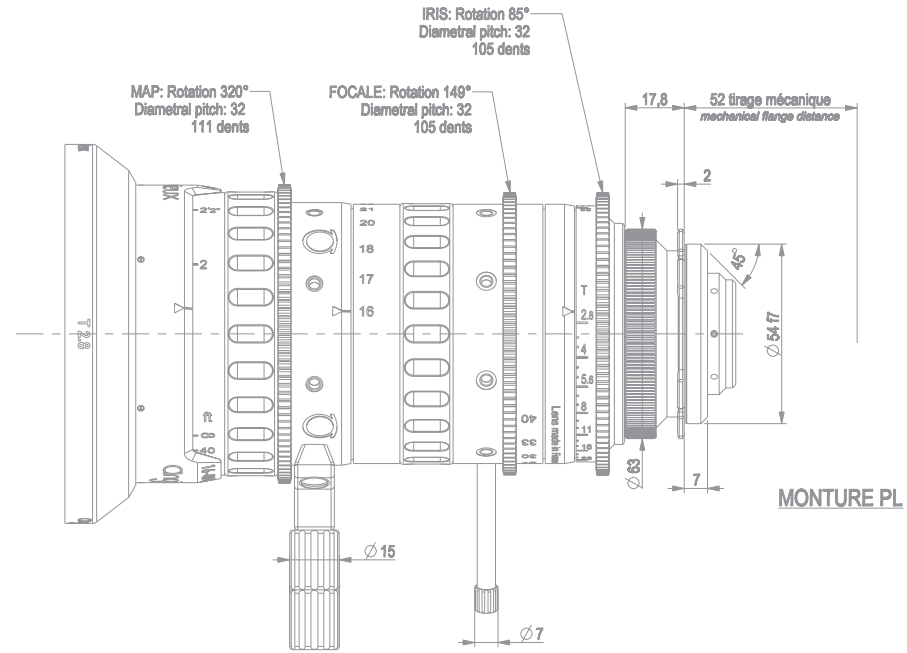




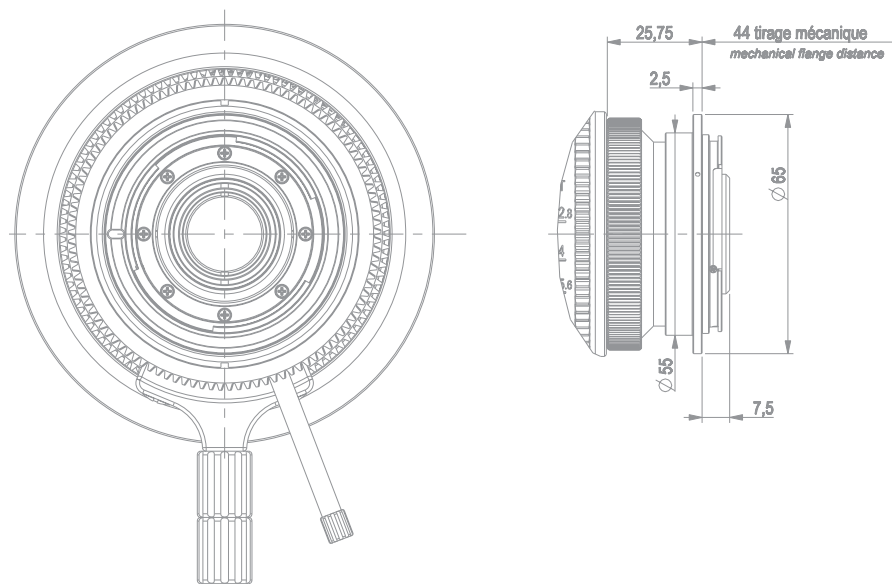
MECHANICAL CONCEPTION / CONCEPTION MECANIQUE

*OUTLINE DRAWING
PLAN D'ENCOMBREMENT*

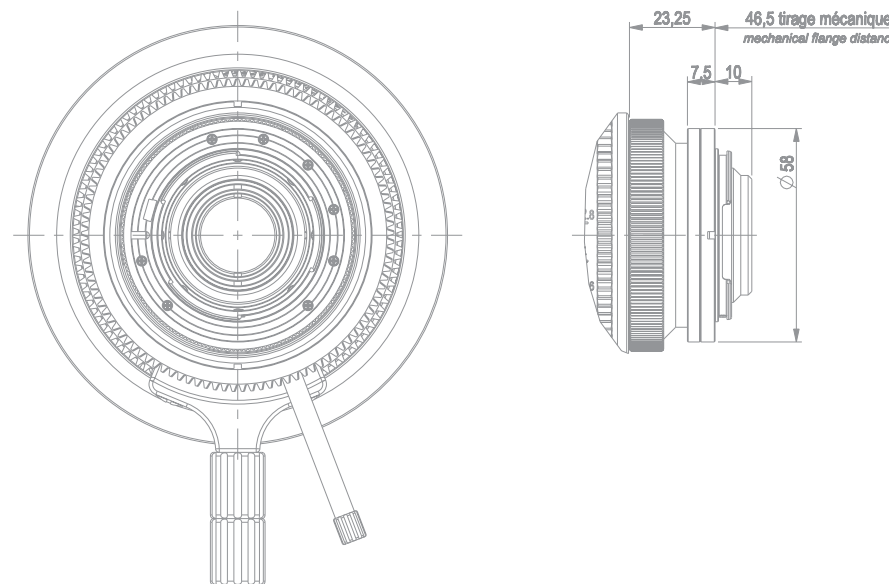




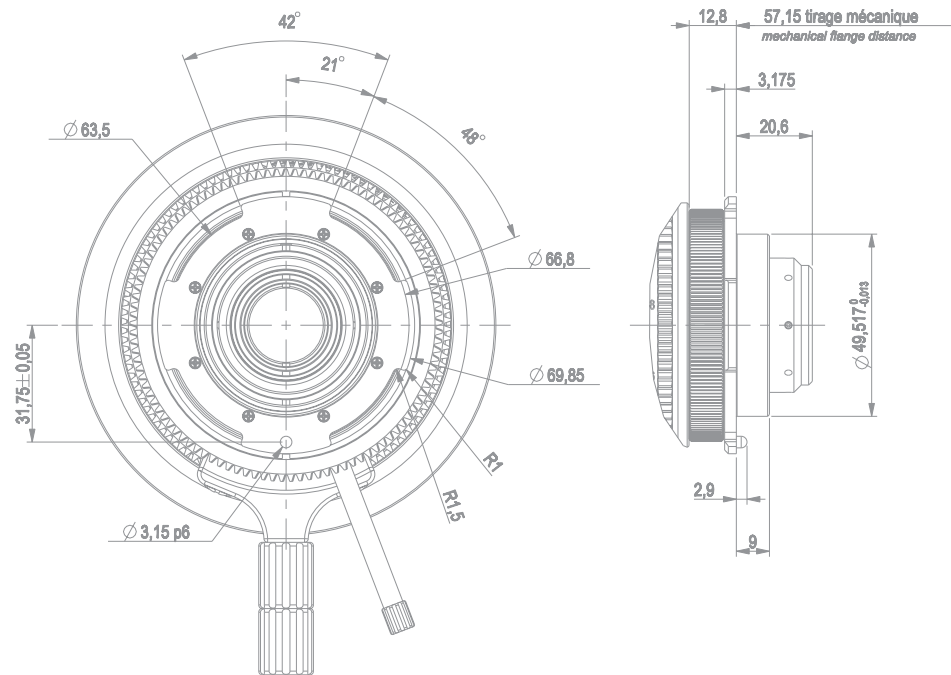
CANON



NIKON



PANAVISION





Thales Angenieux USA
40G Commerce Way
Totowa NJ 07512 - USA
Phone: 1 973 812 3858
Fax: 1 973 812 9049
angenieux@tccus.com

Thales Angenieux Headquarters
Boulevard Ravel de Malval
42570 Saint-Héand - FRANCE
Phone: +33 (0)4 77 90 78 00
Fax: +33 (0)4 77 90 78 03
angenieux@fr.thalesgroup.com

Thales Angenieux in ASIA
10C Jalan Ampas #08-02
Ho Seng Lee Flatted Warehouse
Singapore 329513
Phone: +65 63 56 81 98
Fax: +65 62 50 60 85
angenieux@fr.thalesgroup.com

www.angenieux.com

